

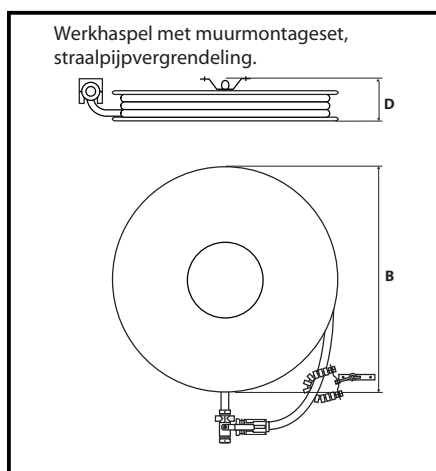
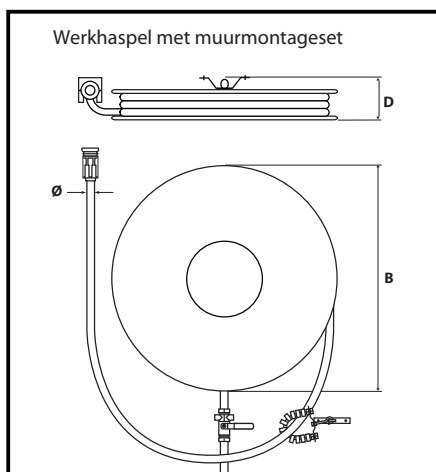
Werkhaspels voorzien van een handbediende kogelafsluiter met knelfittingen.

Uitermate geschikt voor dagelijks gebruik.

Er zijn verschillende bladdiameters, opbouwdieptes en slanglengtes leverbaar.

Door gebruik te maken van een losse montageset kan men de haspel in een later stadium van een bouwproces plaatsen.

- Haspels zijn voorzien van CE markering.
- Haspelblad plaatstaal en poedergecoat groen RAL 6010.
- Haspels zijn voorzien van een messing/rubber straalpijp.
- Haspels zijn voorzien van een vormvaste, slijtvaste anti-knik slang.
- Werkdruk haspelslang 12 Bar.
- Standaard haspels 20, 25, 30mtr. ¾" uitgevoerd met een inbouwdiepte van 127mm.
- Straalpijpvergrendeling mogelijk bij muurmontage.
- Temperatuurgrenzen slang -30 tot +60 graden Celcius.
- Kogelafsluiter met knelfittingen (22 of 28mm).
- Garantie op haspelkern 10 jaar. (bij normaal gebruik/onderhoud)



#### Haspels

Artikelnr	Ø Slang	Slang lengte	Ø Bladmaat (B)	Bouwdiepte (D)
25019010625	¾"	10mtr.	625mm	127mm
25019020625	¾"	20mtr.	625mm	127mm
25019025625	¾"	25mtr.	625mm	127mm
25019030625	¾"	30mtr.	625mm	127mm
25025020625	1"	20mtr.	625mm	192mm
25025025625	1"	25mtr.	625mm	192mm
25025030625	1"	30mtr.	625mm	192mm

#### Montagesets

Artikelnr	Omschrijving
25001301900	Montageset vast t.b.v. muurmontage ¾" haspels
25001301902	Montageset flexibel t.b.v. kastmontage ¾" haspels
25001301902	Montageset vast t.b.v. kastmontage 1" haspels