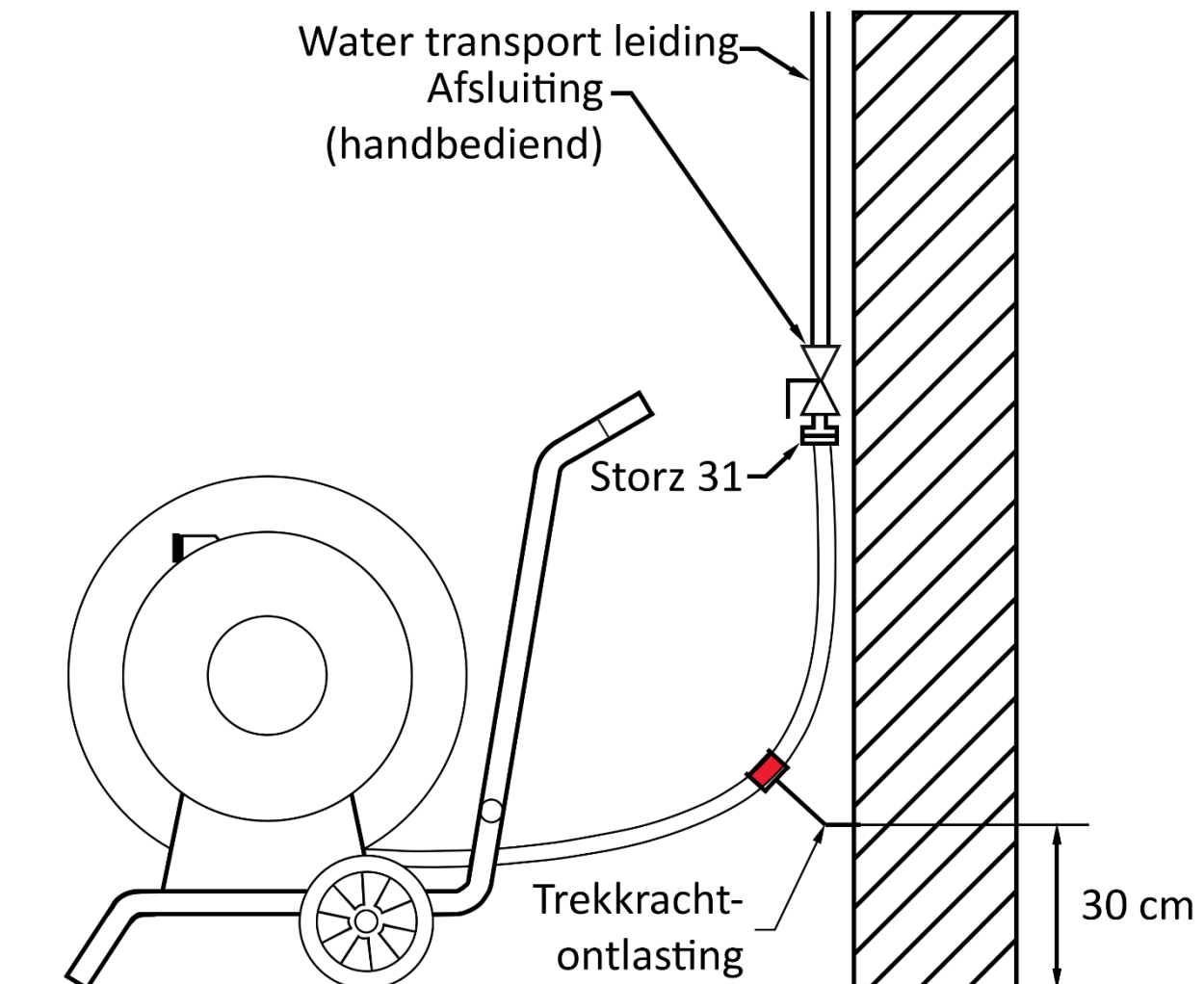


Duo-haspelwagen

Ingebruikstelling

- Zorg dat er op de muur waar u de Duo-Haspelwagen positioneert, een afsluiter gemonteerd wordt met 1" aanvoer.
- Monteer aan de voorzijde van de hoofdafsluiter een Storz koppeling met nok 31.
- Sluit de water aanvoerslang met Storz koppeling aan op de 1" afsluiter.
- De water aanvoerslang loopt onder de ronde buis door.
- De trekkrachtontlasting dient opgehangen te worden op een hoogte van tussen de 5 en 30 centimeter vanaf de vloer. Plaats de trekkrachtontlasting altijd onder de afsluiter.

Tekening duo-haspelwagen zijaanzicht



Trekkrachtontlasting is er om ervoor zorg te dragen dat de trekkracht op de wateraanvoer gereduceerd wordt en voorkomt schade aan de waterleiding.